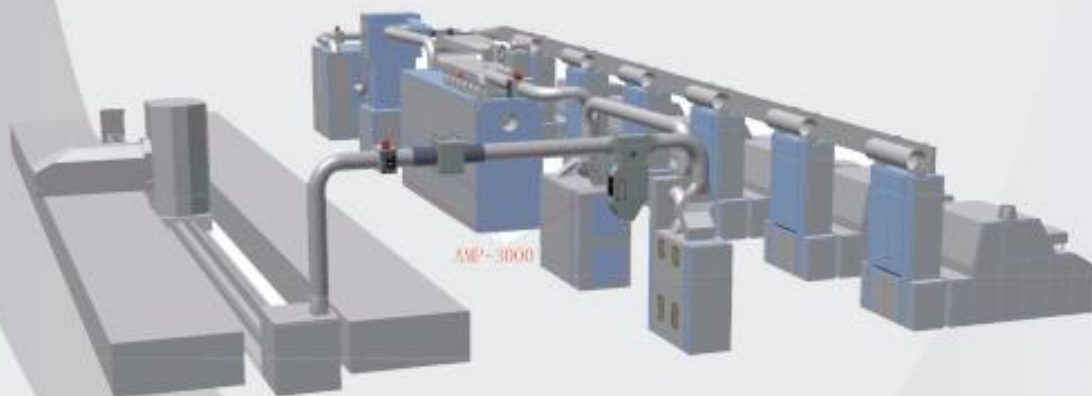




AMP-3000 型金属火星重杂物三合一探除器直接安装在清花流程中的输棉管道上,是前纺车间安全生产的重要设备。该设备对输送棉流的风量和风压损耗很少,能适合流程中的正压、负压各种情况。



AMP-3000 在清梳联上的安装



◆高灵敏度的金属和火花探测

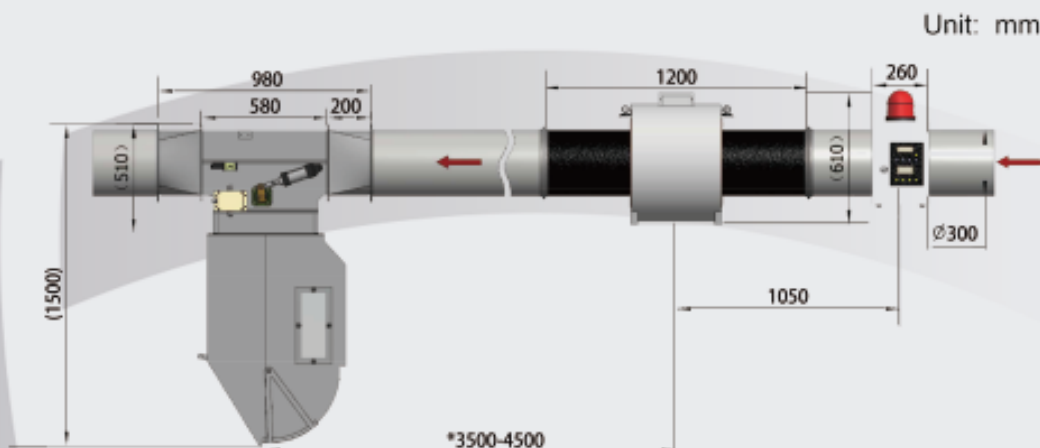
对于夹杂在流动纤维中的铁磁材料的金属和微小的火花有很高的探测灵敏度;

◆可靠稳定的工作

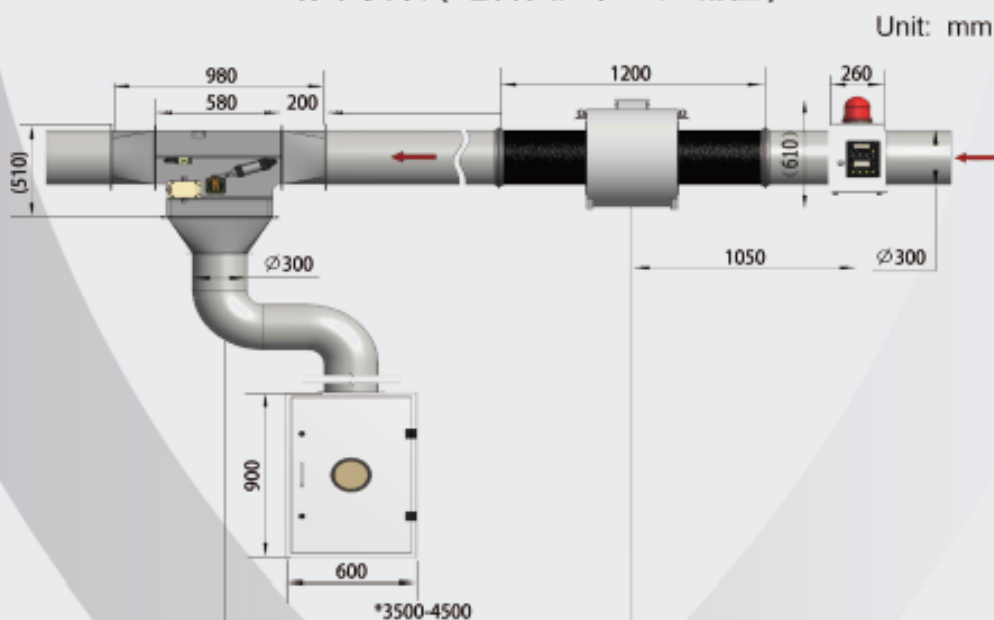
专业的设计保证了探除器能在纺织厂电磁环境复杂的环境下工作;产品性能稳定、可靠而且易于安装和维护。

◆独特的翻板设计

AMP-3000 高效的排除机构能适应正压、负压的生产流程。采用独特的凹形翻板结构,当棉流中的重杂物经过凹槽时,由于重力作用从棉流中分离落入槽内。



AMP-3000 标准安装 (适合负压和正压流程)



AMP-3000 落地式棉箱安装 (仅适合正压流程)

技术参数

金属灵敏度	能探测不小于 $\Phi 3\text{mm}$ 铁球
火花灵敏度	不小于 $\Phi 1\text{mm}$ 火花
响应时间	< 150ms
工作电源	AC220V $\pm 10\%$
气动压力	0.6~0.8MPa
报警声级	> 120db
环境要求	温度: -10°C - 40°C ; 相对湿度: (20-75)%RH

备注:带*的数值为参考值,具体参数见使用手册。