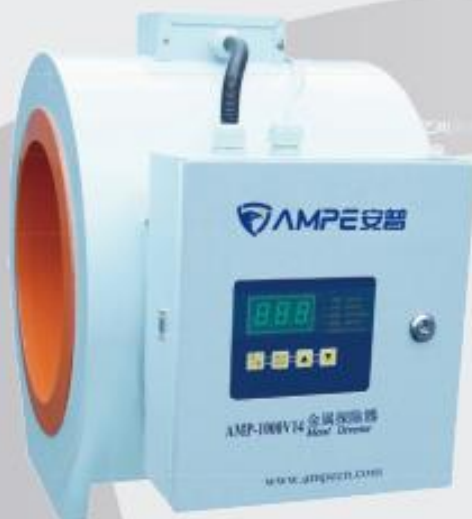
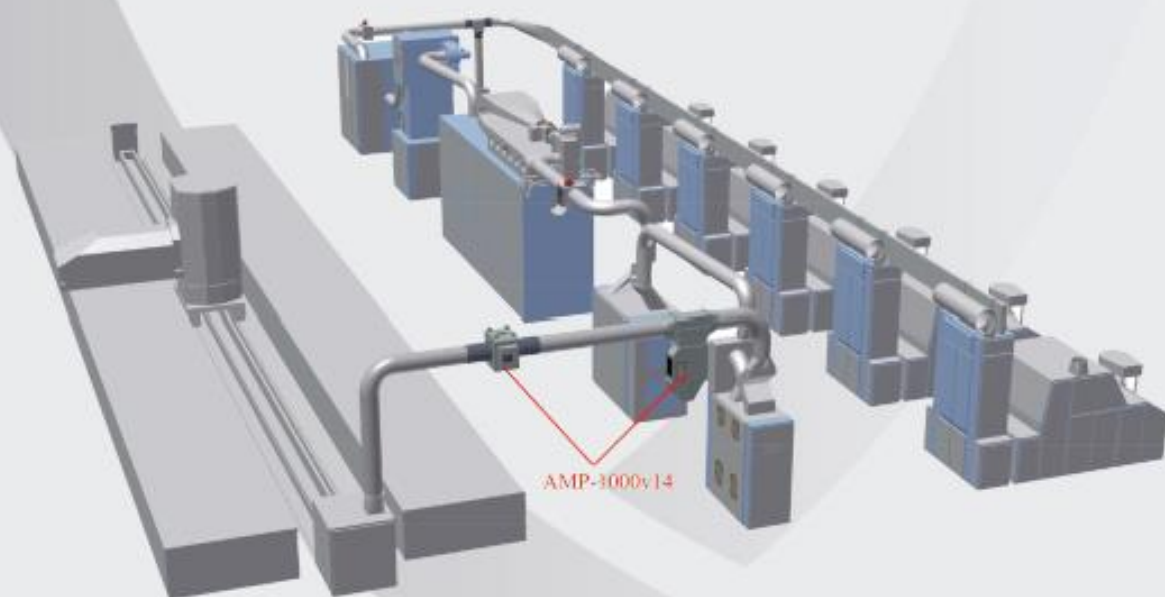


AMP-1000v14 金属探除器



AMP-1000v14 型金属探除器一般用于棉纺织厂前纺工序, 直接装在输棉管道上, 能自动检测、排除纺织纤维中的金属物是确保纺织厂清梳联生产线或其他靠气流输送物料的生产线上安全生产的重要设备。



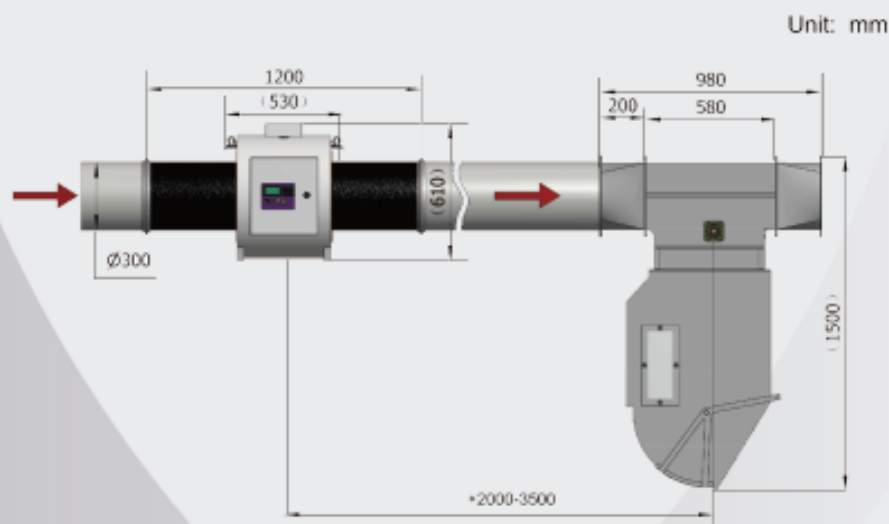
AMP-1000v14 型金属探除器在清梳联上的安装

◆金属探除原理

原棉中通常含有铁丝头、螺丝、垫圈、钢丝圈等金属杂物，当它们夹杂在纤维中输送经过金属探测器的探测区时，金属探测电路经判别处理后驱动排杂执行机构动作，将含杂棉流排入杂物箱，避免金属杂物进入下道开清棉设备，造成火灾隐患以及梳棉针布等机械装备的损坏。

◆安装方便

AMP-1000v14 型探除器控制箱可以装在金属探头上也可以拿下来安装在墙上。



AMP-1000v14 标准安装 (适合负压和正压流程)

技术参数

金属灵敏度	能探测不小于Φ3mm铁球
响应时间	< 150ms
工作电源	AC220V±10%
气动压力	0.6~0.8MPa
环境要求	温度：-10℃-40℃；相对湿度：(20-75)%RH

备注：带*的数值为参考值，具体参数见使用手册。