



AMP-119F 型防火报警器

使用说明书



江苏安普电子工程有限责任公司

<http://www.ampeon.cn>

序

感谢您使用江苏安普生产的新型高性能的金属、火花探除器 AMP-系列。AMP-系列产品采用高品质元件、材料及融合最新的微电脑技术制造。江苏安普不断进行产品的设计、创新，以专业的态度和水准提供优质产品，并以专业的服务回报客户，与客户相互成就。

本手册提供给使用者安装、参数设定、故障排除及日常维护金属、火花探除器的相关注意事项。为了确保能够正确地安装和使用该产品，请在装机之前，详细阅读本使用手册，并将本手册妥善保管及交由该机器的使用者。

欢迎访问江苏安普网站：www.ampeon.cn。网站提供说明书等相关资料下载和技术论坛服务。

以下为特别需要注意的事项：

注意！

- 1、请首先做好交货检查，检查在运输过程中是否造成损伤。
- 2、拆封后对照装箱单检查产品型号、规格和配件。如与您订货资料不符或对产品有疑问请您马上与接洽之经销商或与公司服务部联系。
- 3、江苏安普对所有产品提供自发货之日起 18 个月的三包期的服务。
- 4、雷击、进水和明显人为失误或破坏等造成的故障不在保修范围内。
- 5、金属、火花探除器系列产品是纺织厂前纺车间重要安全设备，但纺织厂用户也必须在消防器材、选择原料、管理制度等等方面采取综合措施以保障安全生产。

▲警告！

- 1、实施电气配线，务必先关闭电源。
- 2、配线及修理保养机器需专业电气人员进行操作。
- 3、勿对内部的零组件进行耐压测试，半导体元件易被高压击穿而损坏。
- 4、电路板 CMOS 集成电路易受静电损坏，用手触摸电路板前应做好防静电措施。
- 5、因为该机器安装在高处管道上，安装人员应该采取安全措施。吊挂或支撑架务必牢固以防止机器跌落。
- 6、选择安全区域安装该设备，防止高温及日光直射，避免湿气和水滴的泼溅。

目 录

一、总述	1
1、用途及结构特点	1
2、外型及尺寸部件名称	1
3、技术参数	4
二、安装及电气配线	4
1、安 装	4
2、电气配线	6
三、调试和使用维护	错误! 未定义书签。
1、调 试	错误! 未定义书签。
2、火警模拟实验	错误! 未定义书签。
3、使用及维护	7
四、故障及排除	8

一、总 述

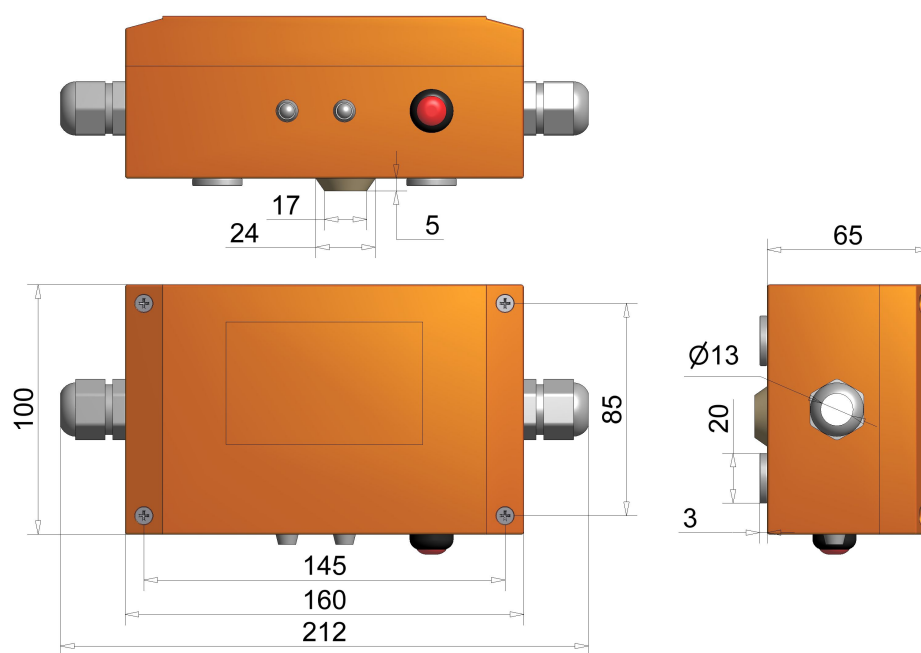
1、用途及结构特点

AMP-119F 型防火报警器主要用于纺织厂气流输送管道的火花探测和报警。在检测到火花时，自动声光报警，立即关断风机等相关机器运行，是保证纺织厂安全生产的系列防火设备之一。

AMP-119F 型防火报警器是一个独立的控制单元。该机具有结构简单、经济耐用、安装维护方便的特点。

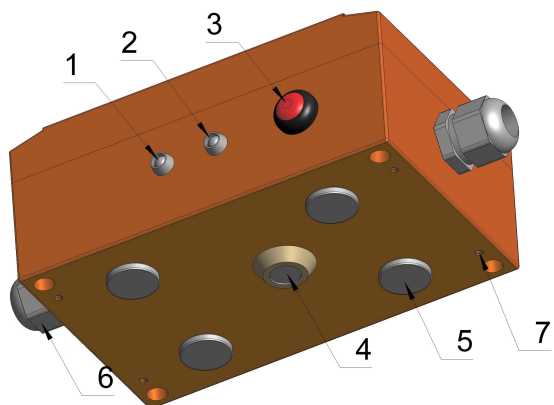
AMP-119F 型防火报警器可直接安装在多仓混棉机，往复式抓棉机，滤尘设备等开清棉设备和其它气流输送的管道和机器上。

2、外型及尺寸部件名称



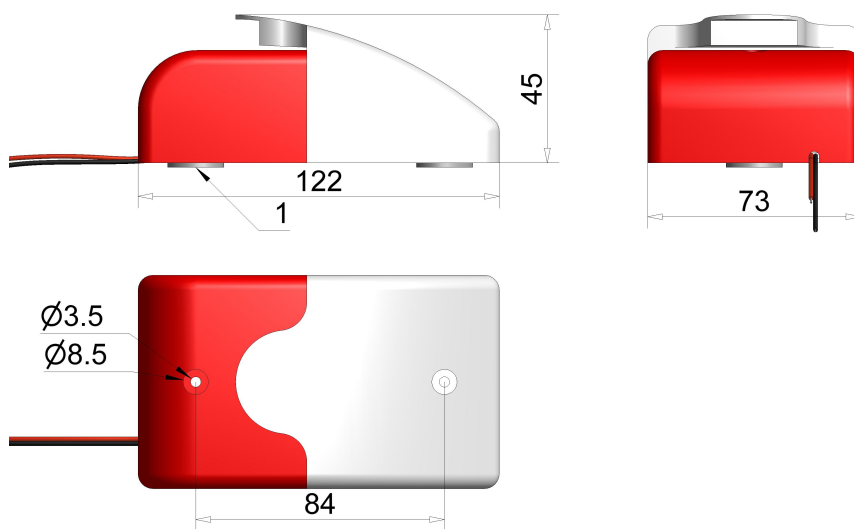
图一 a: 控制器尺寸图

各部件说明

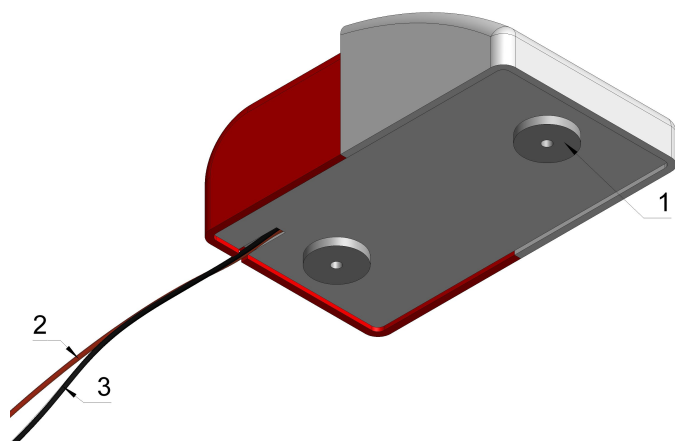


- 1) 报警灯 (红色)
- 2) 工作灯 (绿色)
- 3) 消警按钮
- 4) 火花探测头
- 5) 磁铁
- 6) 电缆接头
- 7) 固定孔

图一 b: 控制器部件名称图



图二 a: 声光警号尺寸图



各部件说明

- 1) 磁铁
- 2) 红色电缆+ (DC12V)
- 3) 黑色电缆-

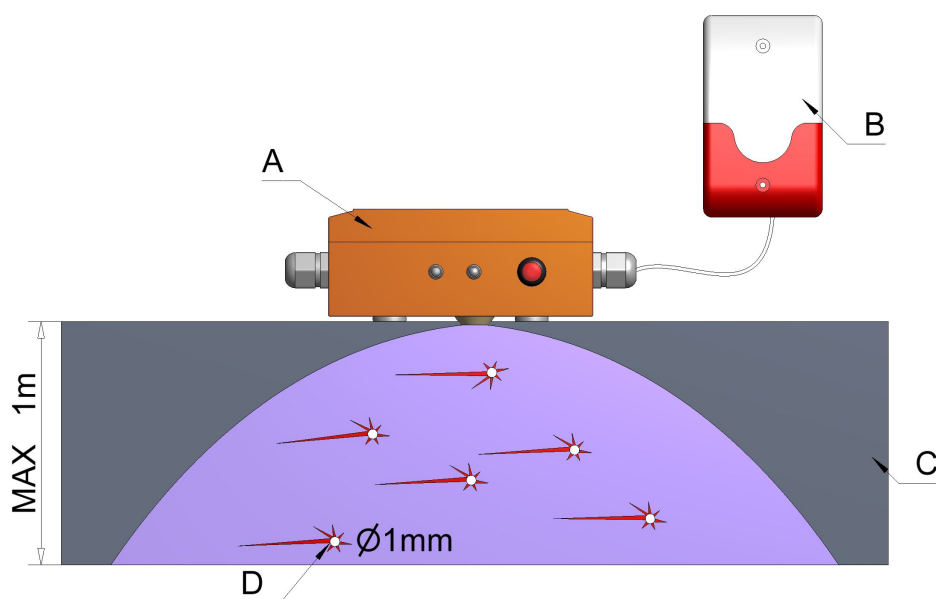
图一 b: 声光警号部件名称图

3、技术参数

- 1) 灵敏度: $\Phi 1\text{mm}$ 火花, (流动火花, 视角不小于 90 度)。
- 2) 响应时间: ≤ 0.3 秒
- 3) 工作电压: $\text{AC}220\text{V} \pm 10\%$
- 4) 功率消耗: $< 5\text{VA}$
- 5) 报警器响度: $> 60\text{db}$
- 6) 继电器输出: 一对常开 NO 或常闭 NC (3A, 240VAC)
- 7) 环境要求: 温度 $0^{\circ}\text{C} - 40^{\circ}\text{C}$, 相对湿度 $\leq 60\%$

二、安装及电气配线

1、安装



图三：安装示意图

注：A. 控制器 B. 声光警号 C. 输棉管道或棉箱 D. 流动火星

1) 安装环境

- ▲ 无水滴、蒸汽及油性灰尘的场所
- ▲ 坚固无振动的场所
- ▲ 无强电磁干扰的场所
- ▲ 环境温度不超过 40°C 的场所

2) 仪器安装

在需检测区域上开一Φ22mm小孔，(孔要求圆整、光滑无毛刺)，将仪器的探测窗口对准小孔，固定后即可。如探测器安装在储棉箱或平面管道上部可直接放置，依靠探头底部磁铁固定在管道上，(见图三)。

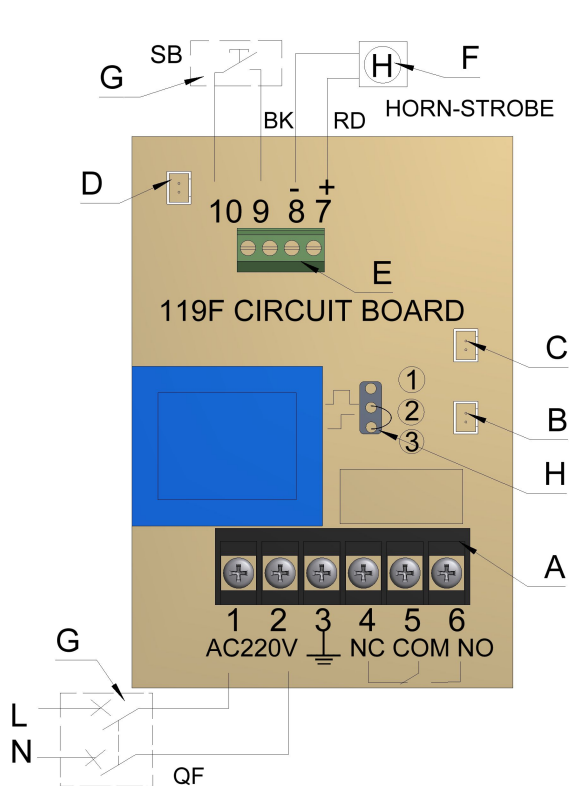
如果是圆形管道上安装，请使用螺丝固定，也可使用电工扎带、胶布等可靠固定，以防止跌落,损坏机器。

注意!

避免阳光直射或反射到探头检测区域，这种情况可能引起误报警。

3) 声光警号应安装在较为醒目的位置，以便于报警时能被迅速发现。AMP-119F型防火报警器自带消警按钮，报警时如果按消警按钮后机器将恢复正常工作状态。用户如果需要也可外接消警按钮。当然关断仪器电源的同时也能消除仪器的警报状态。

2、电气配线



图四：电气配线图

A) 1、2 端子为电源 AC220V ; 3 端子为接地

注意!

电源要避免与其他可能产生干扰辐射的设备共用电源，如有可能请单独供电；特别注意在火花报警时，输出继电器信号不能切断报警器自身电源。4、5 端子提供一组无源常闭继电器触点；可接在控制风机的接触器回路中。5、6 端子提供一组无源常开继电器触点输出，用于火花报警时停止风机等相关机器运行。

如所切断的回路电流较大，可使用一只中间继电器转换后再控制。

B) 报警指示灯插座

C) 工作指示灯插座

D) 消警按钮插座

E) 7、8 端子接声光警号。7 为正接红线, 8 为负接黑线。9、10 端子用户可以根据操作需要外接消警按钮。

F) 声光警号

G) 外接消警按钮 SB 和断路器 QF (用户自备)

H) ②③短接, 继电器输出保持不变“ \lrcorner ”, 需手动复位; ①②短接, 继电器输出保持 1 秒“ \lrcorner ”, 自动复位; 出厂设置: ②③短接。

注: 该机工作时电源消耗仅为 5W, 配线电缆选用 1.0mm² 以上即可。

三、调试和使用维护

1、调试

机器上电需经 25~30 秒的延时后, 工作指示灯 (绿) 亮, 表明机器进入正常工作状态。

当有火花经过探测区时, 报警指示灯 (红) 亮, 声光警号报警, 同时继电器动作, 立即停止风机等相关机器运行。

2、火警模拟实验

用手电筒对报警器探头照射一下, 控制器能产生正常动作即可。(因手电小电珠中的钨丝是发热件, 发出的光中含有红外线热辐射) 动作时声光报警, 消警复位后, 仪器重新进入工作状态。

👁 注意!

不要使用 LED 光源的手电筒做试验, 因为 LED 灯为冷光源, 红外幅射较少。如使用 LED 手电筒做实验, 仪器不一定能正常报警。

3、使用及维护

正常使用过程中，火花报警必须查出原因方可开车，偶遇自生自灭的小火花触动警报时，也须停车半小时以上，且经查验确保安全后方可开车。

防火报警器至少每 2 个星期进行一次模拟试验检查，以确保其处于良好工作状态。

必须定期检查和清理火花探测头透镜表面的积尘和花絮。

四、故障及排除

下表列出了部分在调试或正常使用过程中常见的故障及排除方法。如果对照下表仍不能排除故障可以致电江苏安普售后服务或访问我们的网站获得技术支持和服务。

故障现象	故障原因	检查部位	排除故障
上电后，工作指示灯不亮	1. 供电电路 2. 绿色指示灯坏或插头松动 3. 机器已损坏	1. AC220V 电源输入 2. 绿色指示灯及插头 3. 线路板	1. 确保 AC220V 的电源可靠输入 2. 插紧插头或更换指示灯 3. 更换本机
火花报警后不能消警	1. 消警插头松动 2. 消警按钮坏（或外接消警按钮坏） 3. 机器已损坏	1. 消警插头 2. 消警按钮 3. 线路板	1. 插好插头 2. 更换外接消警按钮 3. 更换本机
火警频繁误报	1. 机器检测区域有阳光直射或反射 2. 机器坏	1. 检查是否有含热辐射的光源在检测区域 2. 线路板	1. 避免含热辐射的光源射到探测区域 2. 更换本机
在火花报警时，声光警号不响	1. 声光警号坏 2. 机器坏	1. 声光警号 2. 线路板	1. 更换声光警号 2. 更换本机
火花探测灵敏度差	1. 火花探测头透镜处有积尘和花絮 2. 机器损坏	1. 火花探测处 2. 线路板	1. 清理镜片上的积尘和花絮 2. 更换本机

江苏安普电子工程有限责任公司
Jiangsu Ampeon Electronic Engineering Co., Ltd.

<http://www.ampeon.cn>

E-mail: ampeon@ampeon.cn

公司地址：南京市中山东路 482 号纺织大厦 1801 室

电 话：025-84503825

邮 编：210002

厂 部地址：江苏省金坛市后阳工业区

邮 编：213215

电 话：0519-82612300 82616999 82616111

传 真：0519-82616555