

# AMP-119A II 型火星探除器 使用手册



江苏安普电子工程有限责任公司

---

## 序 言

感谢您使用江苏安普生产的新型高性能的金属、火花探除器 AMP-系列。AMP-系列产品采用高品质元件、材料及融合最新的微电脑技术制造。江苏安普不断进行产品的设计、创新，以专业的态度和水准提供优质产品，并以专业的服务回报客户，与客户相互成就。

本手册提供给使用者安装、参数设定、故障排除及日常维护金属、火星探除器的相关注意事项。为了确保能够正确地安装和使用该产品，请在装机之前，详细阅读本使用手册，并将本手册妥善保管及交由该机器的使用者。

欢迎访问江苏安普网站：[www.ampeon.cn](http://www.ampeon.cn)

以下为特别需要注意的事项：

---

### 注 意

- 1、 请首先做好交货检查，检查在运输过程中是否造成损伤。
  - 2、 拆封后对照装箱单检查产品型号、规格和配件。如与您订货资料不符或对产品有疑问请您马上与接洽之经销商或与公司服务部联系。
  - 3、 江苏安普对所有产品提供自发货之日起 18 个月的三包期的服务。
  - 4、 雷击、进水和明显人为失误或破坏等造成的故障不在保修范围内。
  - 5、 金属、火星探除器系列产品是纺织厂前纺车间重要安全设备，但纺织厂用户也必须在消防器材、选择原料、管理制度等等多方面采取综合措施以保障安全生产。
- 

### 警 告

- 1、 实施电气配线，务必先关闭电源。
- 2、 配线及修理保养机器需专业电气人员进行操作。
- 3、 勿对内部的零组件进行耐压测试，半导体元件易被高压击穿而损坏。
- 4、 电路板 CMOS 集成电路易受静电损坏，用手触摸电路板前应做好防静电措施。
- 5、 因为该机器安装在高处管道上，安装人员应该采取安全措施。吊挂或支撑架务必牢固以防止机器跌落。
- 6、 选择安全区域安装该设备，防止高温及日光直射，避免湿气和水滴的泼溅。

## 目 录

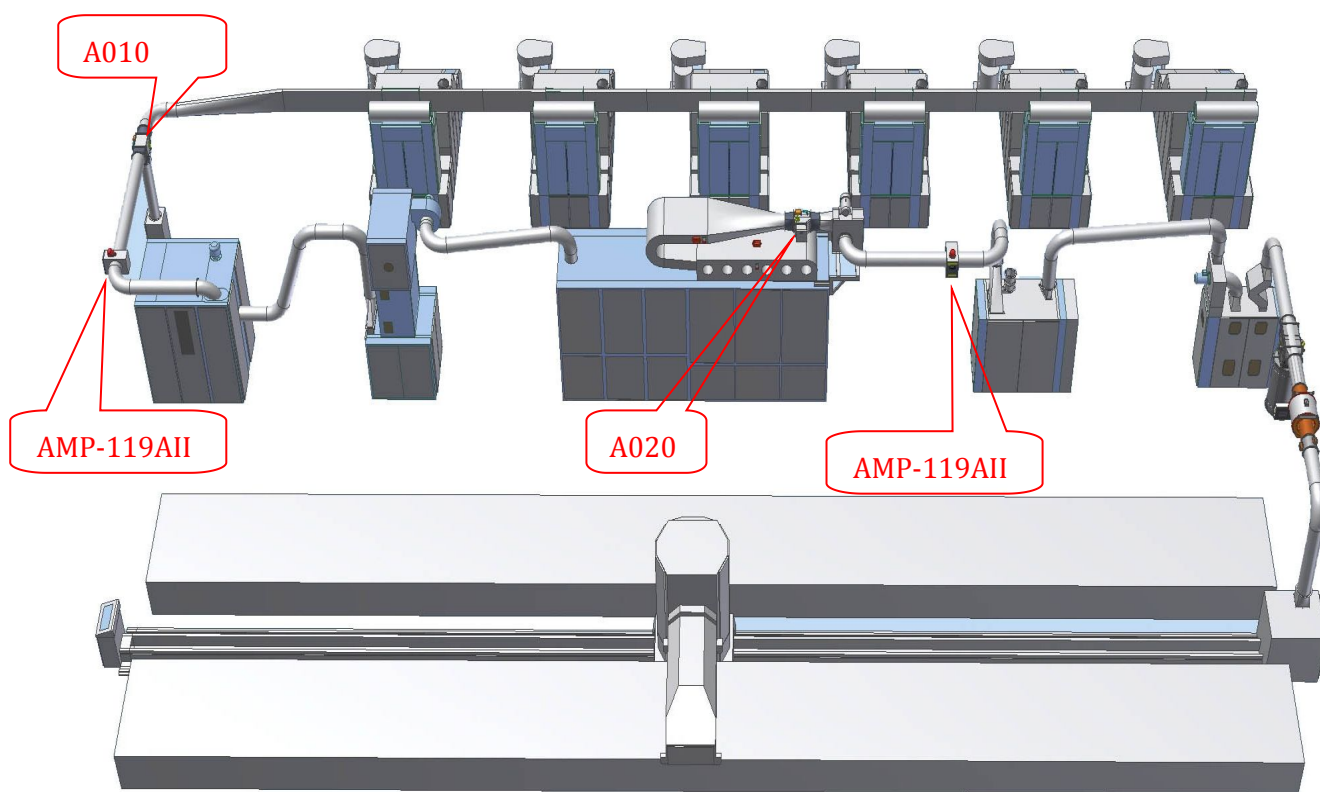
一、总 述.....	2
1、产品用途.....	2
2、主要规格参数.....	3
二、工作原理及结构特点.....	3
1、火星探测控制箱.....	3
1.1 工作原理.....	3
1.2 结构特点.....	4
2、自动排火机构.....	5
三、电气配线.....	7
1、控制箱内部示意图.....	7
2、主接线端子电气接线说明.....	8
3、接地与安全.....	9
四、安 装.....	9
1、安装要求.....	9
2、控制箱安装.....	9
3、排杂机构的安装.....	9
3.1 AMP-119AII 型火星探除器配置 A010 型自动排火机构.....	10
3.2 AMP-119AII 型火星探除器配置 A020 型自动排火机构.....	10
五、调试和使用维护.....	11
1、操作面板 RTC-5.....	11
1.1 液晶显示器 LCD 内容说明.....	12
1.2 火警报警时的操作.....	12
1.3 报警记录的查询.....	12
1.4 时间设定操作.....	13
2、火警模拟实验和使用维护.....	13
六、故障及排除.....	14
七、AMP-119A II 型火星探除器接线原理图.....	15

## 一、总 述

### 1、产品用途

AMP-119A II 型火星探除器主要用于棉纺厂开清棉流程的系统防火。探除器直接安装依靠风力输送物料的管道上，当检测到管道中混有火星、燃屑时，立即声光报警，自动停止相关设备，同时启动排火机构，将含火棉流导入灭火箱或灭火袋，消除火灾隐患于萌芽状态，起到“防患于未然”的作用。

AMP-119A II 型火星探除器在清梳联系统中已得到广泛的使用。该机一般安装在清花的输棉风机到梳棉之间的管道上和多头混棉机前等需要重点防火的部位（见图一）：



图一： AMP-119AII 型火星探除器在清梳联上的安装

## 2、主要规格参数

项次	项 目	规 格	备 注
1	探测灵敏度	Φ1mm火星0.5米， 视角不小于90度	流动火星
2	响应时间	≤0.3秒	流动火星
3	工作电源	AC220V±10%	EMI 应符合国家有关标准
4	仪器功率消耗	静态时<30W； 报警时<100W	
5	气动压力范围	600-800kPa	清洁干燥的压缩空气
6	输出继电器触点负荷	AC220V/6A	
7	报警器响度	>90db	
8	环境要求	温度 - 10℃~40℃，相对湿度（20~75）%RH	

## 二、工作原理及结构特点

### 1、火星探测控制箱

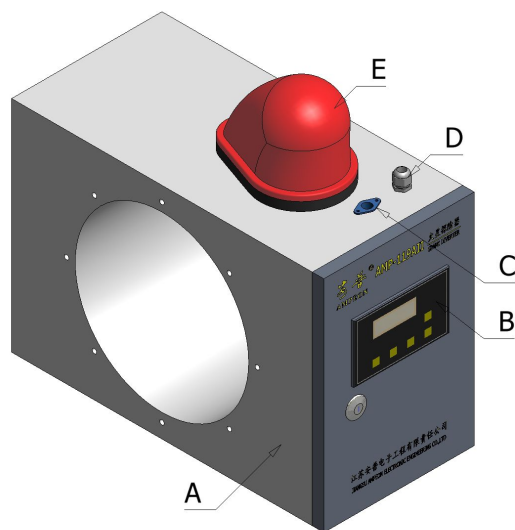
AMP-119A II型火星探除器控制箱（见图五）内置双探头，可以直接用法兰连接，安装在输棉管道上。

#### 1.1 工作原理

当抓棉打手因打击到金属等杂物或轴端缠花发生火星时，火星会夹杂在纤维中在风力作用下在输棉管道中运动，火星具有一定波长的红外辐射，当它经过控制箱的红外探测区时，AMP119AII探除器即刻发出声光警报，在自动停止风机等相关设备运行的同时，排火机构动作将含火棉流、燃屑排入灭火箱，确保火星不进入下道工序，消除火灾隐患。

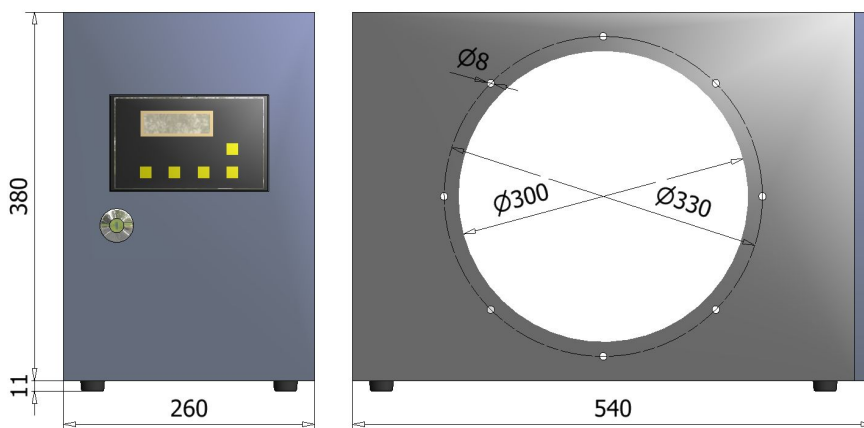
## 1.2 结构特点

AMP-119A II 型火星探除器该仪器主要由火星探测控制箱和自动排火机构组成。火星探除器标配为 A010 型的带灭火箱的排火机构，也可选配 A020 型带灭火袋的排杂器。



A. 控制箱    B. 操作面板    C. 警灯座    D. 电缆接头    E. 警灯

图二 a: 119A II 火星探除器部件名称图



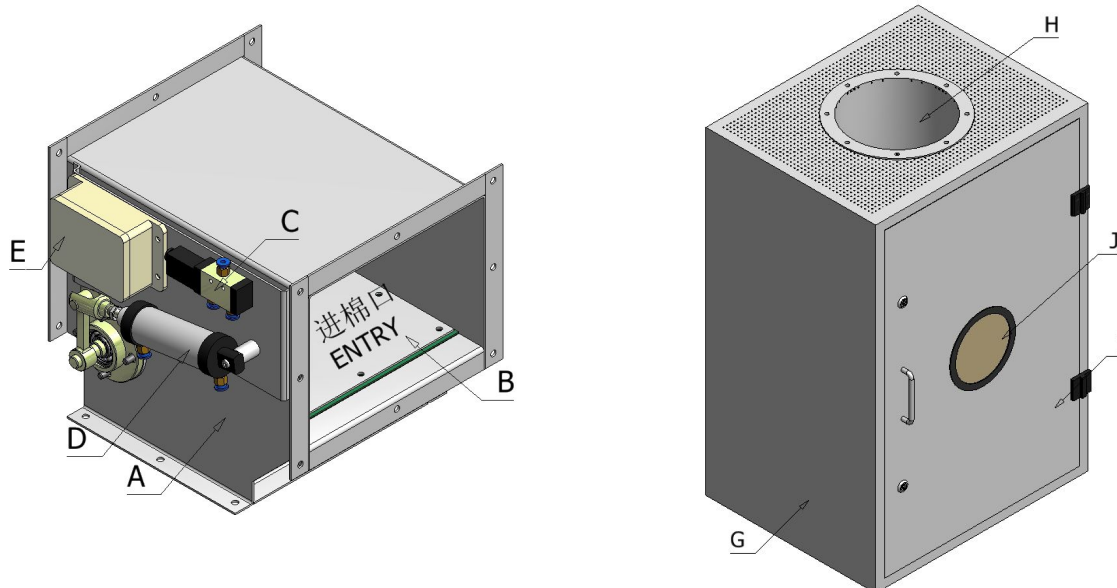
图二 b: 119A II 火星探除器控制箱尺寸图

## 2、自动排火机构

根据灭火器部件的不同，排火机构可分为 A010 型（标准）和 A020 型（用户选项）。

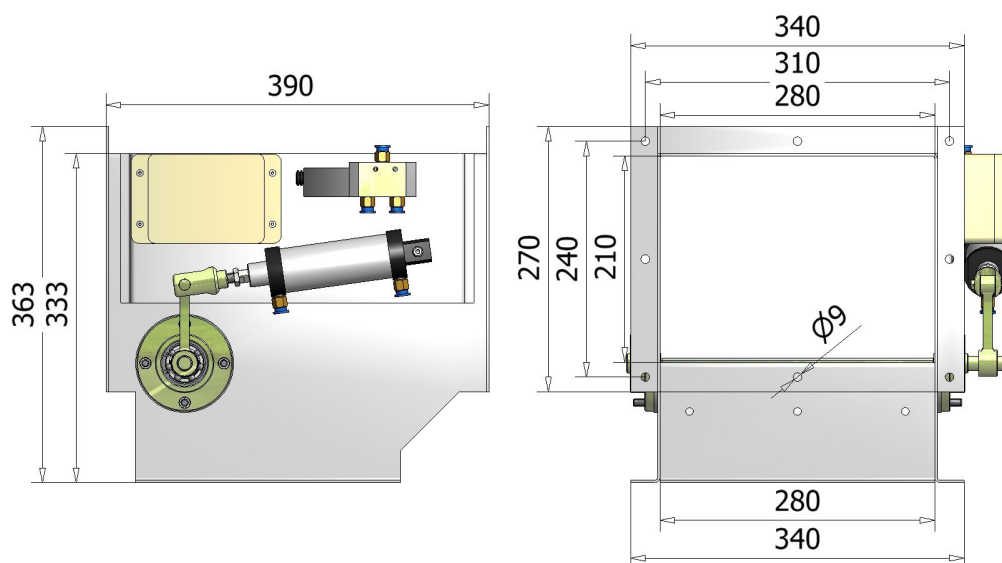
### 2.1 A010 型自动排火机构（见图三）

由 A010 三通排火阀和 A010 灭火箱两部分组成。排火阀能迅速把输棉管道隔断，把含火棉、燃屑排入灭火箱，结构可靠、维护简单。

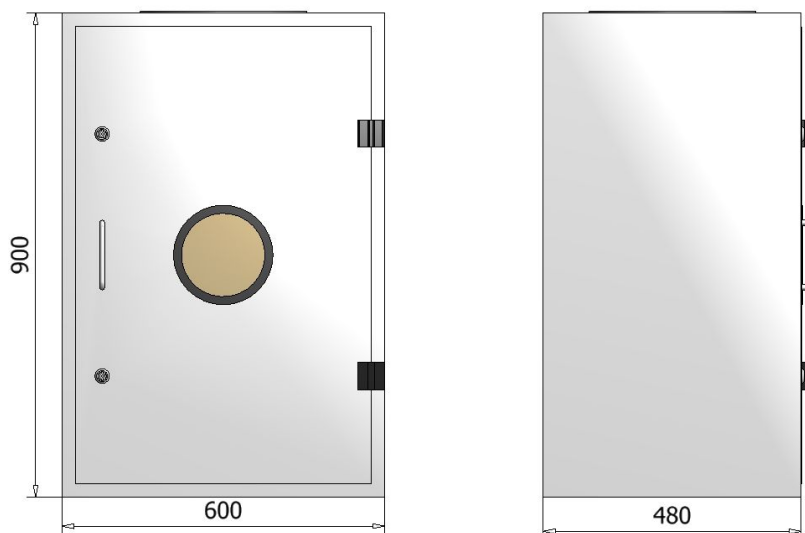


- A. A010 三通排火阀 B. 翻板 C. 电磁阀 D. 气缸 E. 接线盒  
G. A010 灭火箱 H. 落棉口 I. 落棉箱门 J. 观察窗

图三 a：A010 型自动排火机构部件名称图



图三 b1：A010 三通排火阀尺寸图



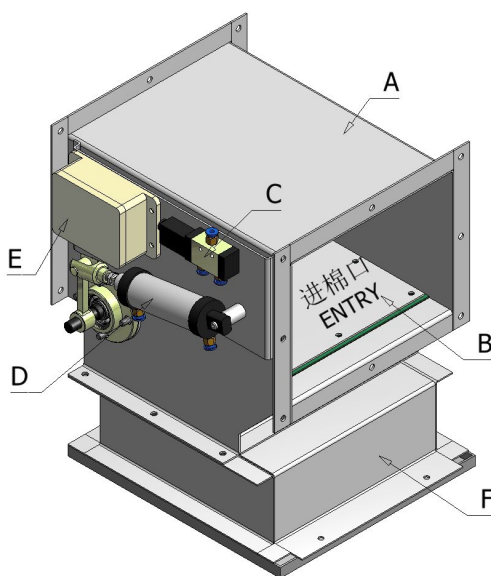
图三 b2: A010 灭火箱尺寸图

## 2.2 A020 型自动排火机构（见图四）

采用阻燃材料制成灭火袋代替灭火箱，与三通排火阀组成连体式的排火机构，火警报警时，排火阀即刻关闭输棉管道，并同时推开布袋箱活动门，灭火袋从箱内弹出，着火棉花随即掉入灭火袋。

### ⚠ 注意

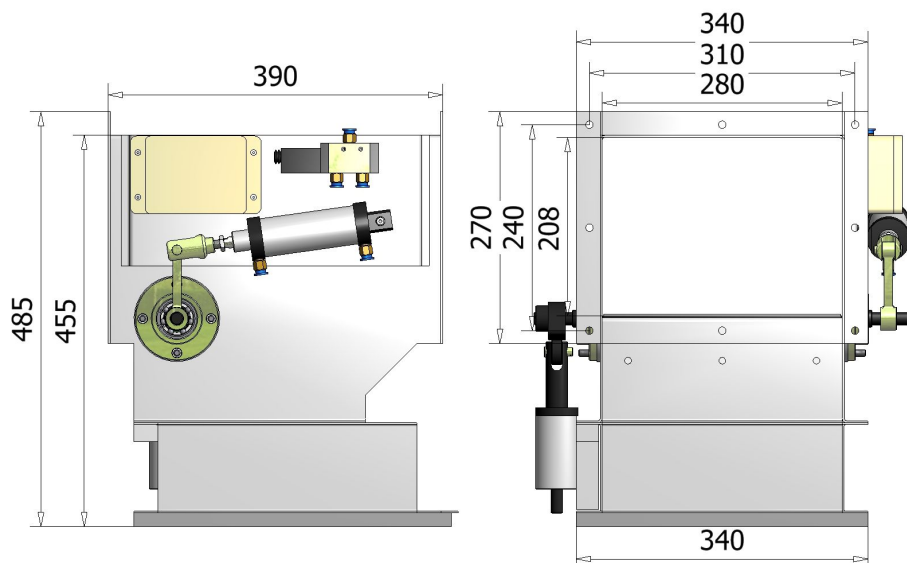
A020 型自动排火机构因使用灭火布袋代替灭火箱，无需占用车间地面空间，一般适用于多仓混棉机的顶部或因场地限制无法安装灭火箱的车间。



A. 排火机构 B. 翻板 C. 电磁阀 D. 气缸 E. 接线盒 F. 灭火布袋箱

图四 a: A020 自动排火机构部件名称图

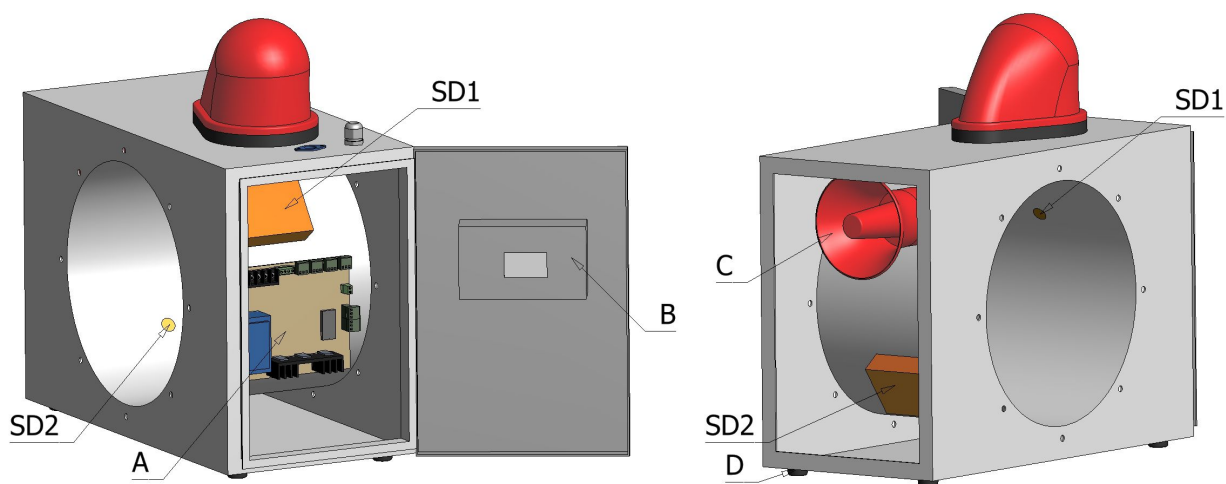




图四 b: A020 自动排火机构尺寸图

### 三、电气配线

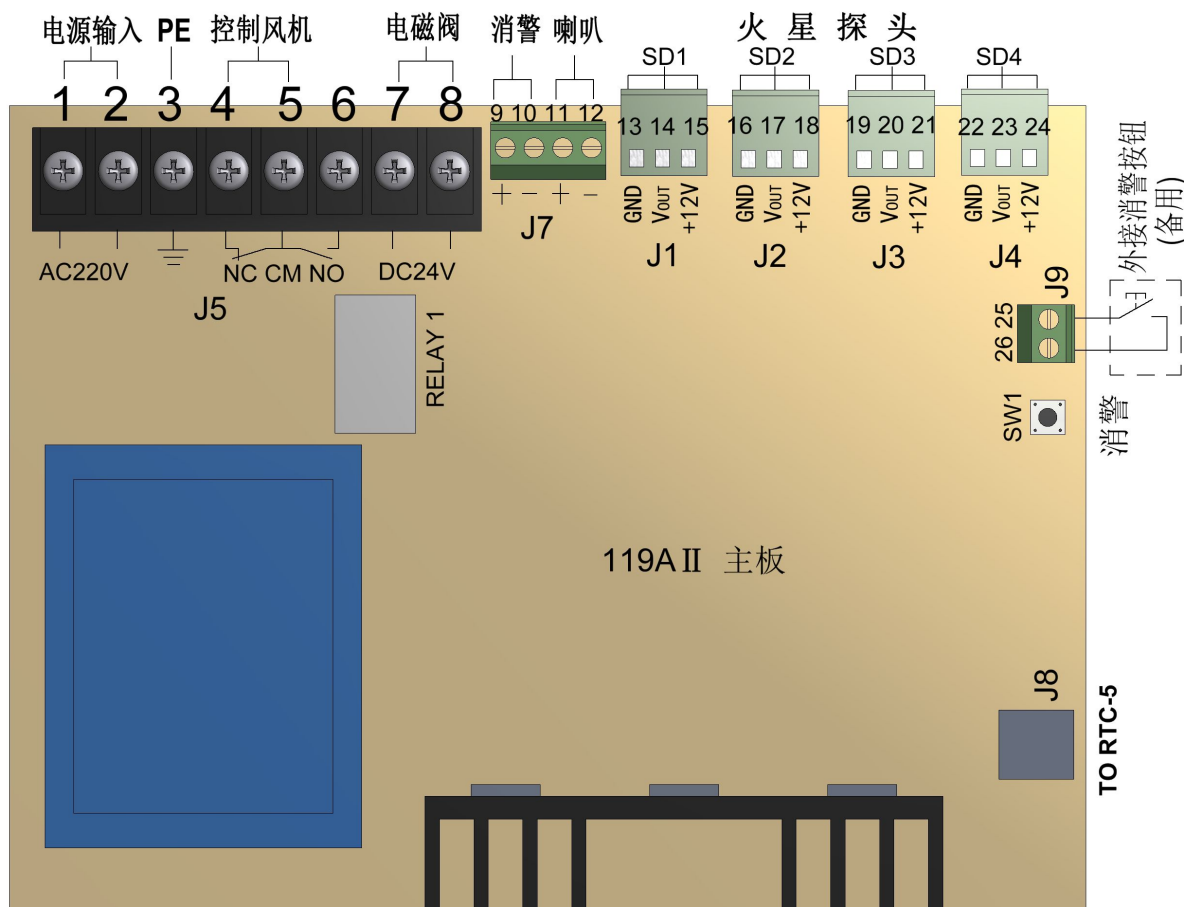
#### 1、控制箱内部示意图



A. 主控制板 B. 操作面板 C. 喇叭 D. 橡胶脚 SD1. 火星探头 1 SD2. 火星探头 2

图五：控制箱内部示意图

## 2、主接线端子电气接线说明



图六：主接线端子接线示意图

a. 1、2 端子为电源进线 AC220V，要避免与其他可能产生干扰辐射的设备共用电源，如有可能请单独供电，特别注意避免报警时不能切断自身电源。

b. 端子4“NC”、端子5“CM”、端子6“NO”为一组无源继电器触点输出，控制风机或其它相关机器在发生火警时能迅速停车

Relay1：连锁继电器，在发生火花报警时该继电器动作

触点负载： $U \sim 250V$     工作正常时     探测到火星时 

$I \quad 5A$

c. 7、8 端子用于驱动排杂机构上的电磁阀（电磁阀工作电压为DC20V-24V）。由于设备装在管道上，建议使用RVV1.0mm<sup>2</sup>以上绝缘护套线。

d. SD1、SD2、SD3、SD4 端子可用于连接四路火星探头；SD1、SD2 为本机原配2只火星探头；SD3、SD4（用户选购）是用于外置火星探头的扩展端子。

### 3、接地与安全

- a. 接地应按当地政府安全标准妥善接地，该设备需单独接地。建议接地配线越短越好，并禁止与其它设备共地。
- b. 检修请断电进行，散热器温度很高，请不要触摸以免烫伤。
- c. 火星报警后，应立即关断流程总电源，再灭火处理。
- d. 火星试验或需要爬高维修请在两人以上进行。

## 四、安 装

### 1、安装要求

a. 安装前请仔细阅读本产品说明书。火星探除器控制箱和自动排火机构之间的距离可按  $L \geq 0.25 \times \text{实际风速}$  计算。一般应在 4m 到 5m 以上。用户在输棉管有弯道或可安装距离较短的情况下更要特别注意风速对排火效果的影响，最好应通过实验来确定最佳位置。

b. 火星检测控制箱旁安装观察窗接管，以备对火星检测功能做定期测试和清除探头灰尘时使用。

c. 避免阳光直射或反射到探头检测区域，这种情况可能引起误报警。

### 2、控制箱安装

控制箱直接连在管道中，可在与之连接的金属管道两侧吊挂，也可直接在控制箱两侧安装螺丝处吊挂。在所能安装的直管距离有限制的特殊情况下控制箱也可以水平安装在竖直的管道上。

#### 注 意

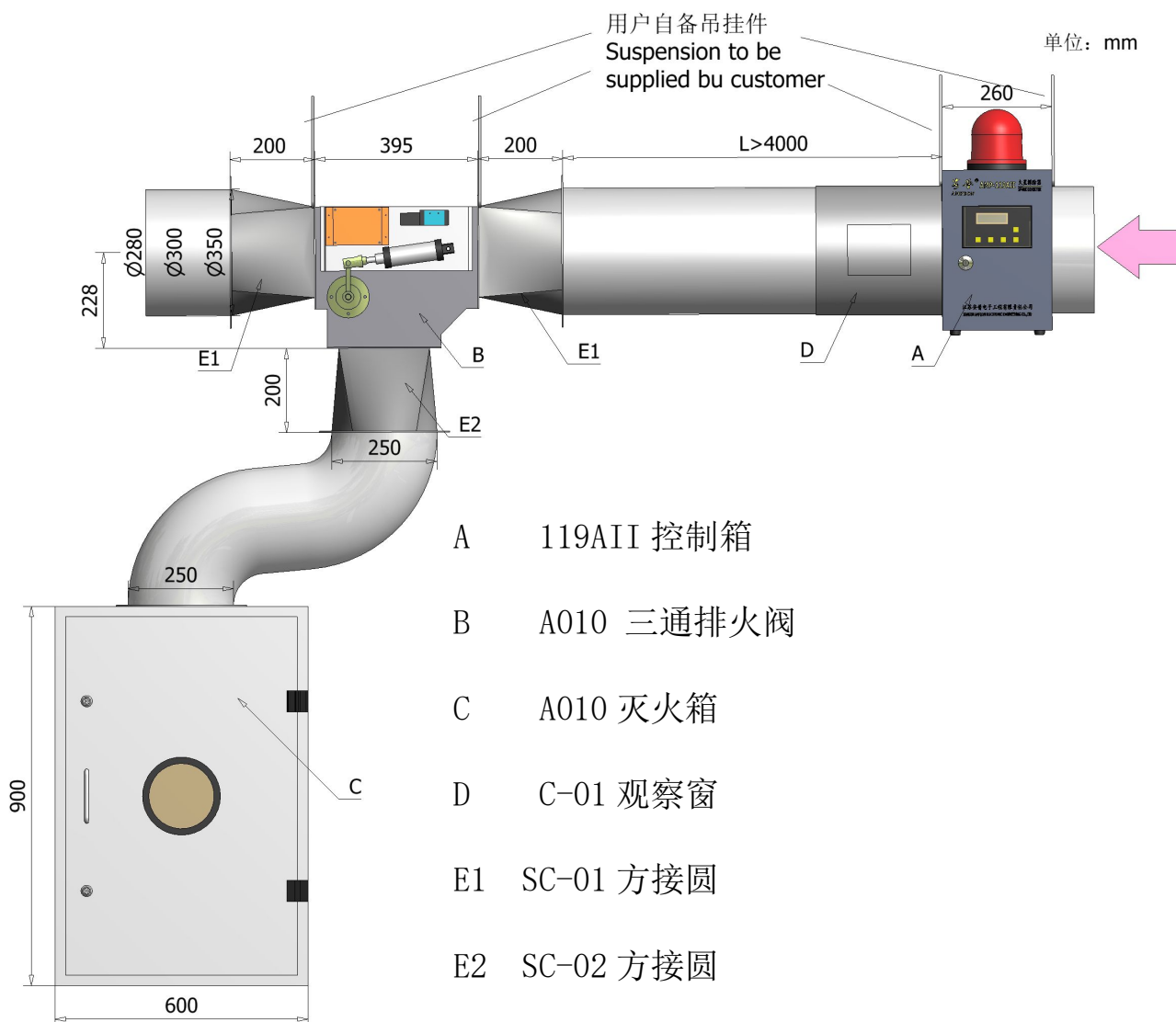
控制箱安装控制面板应面向易操作控制的一面，前后都不应紧贴墙体，以便维护和维修，观察窗口也应朝向易检查观察的一面。

### 3、排杂机构的安装

排杂机构一般应安装在风机的后面，也就是安装在正压的位置，以保证着火棉流能顺利落到落棉箱中。可以根据排杂机构安装示意图来吊挂，使用方接圆管道连接在输棉管道上。

### 3.1 AMP-119AII 型火星探除器配置 A010 型自动排火机构

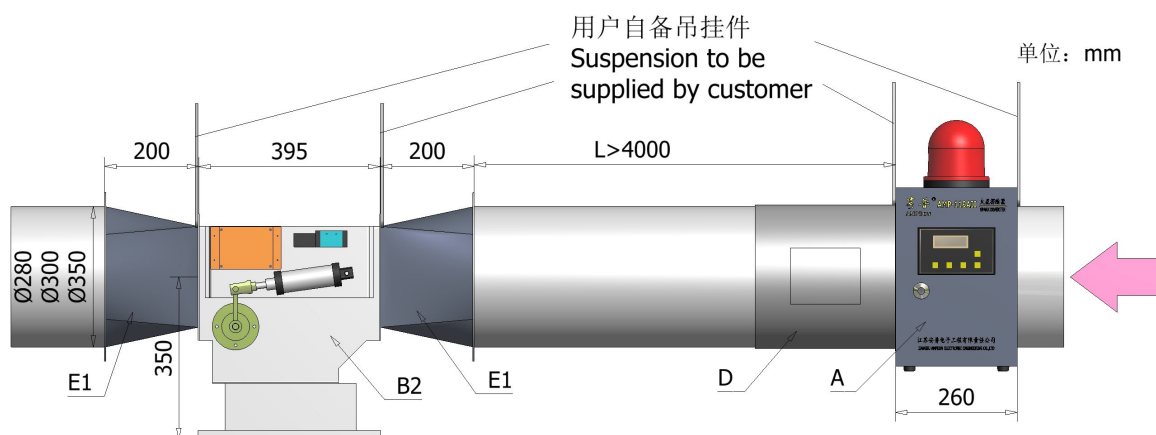
A010 气动三通排火阀直接安装在管道上，安装时注意进出棉口的方向，避免安装错误。三通排火阀下端口，通过接管连接放置在地上的灭火箱。A010 气动三通排火阀可以垂直，也可水平安装。



图七：AMP-119AII 型火星探除器配置 A010 型自动排火机构

### 3.2 AMP-119AII 型火星探除器配置 A020 型自动排火机构

A020 型自动排火机构通过配置的方接圆管道直接连接在输棉管道上，安装时注意进棉口和出棉口的方向。



- |   |            |    |           |
|---|------------|----|-----------|
| A | 119AII 控制箱 | B2 | A020 排火机构 |
| D | C-01 观察窗   | E1 | SC-01 方接圆 |

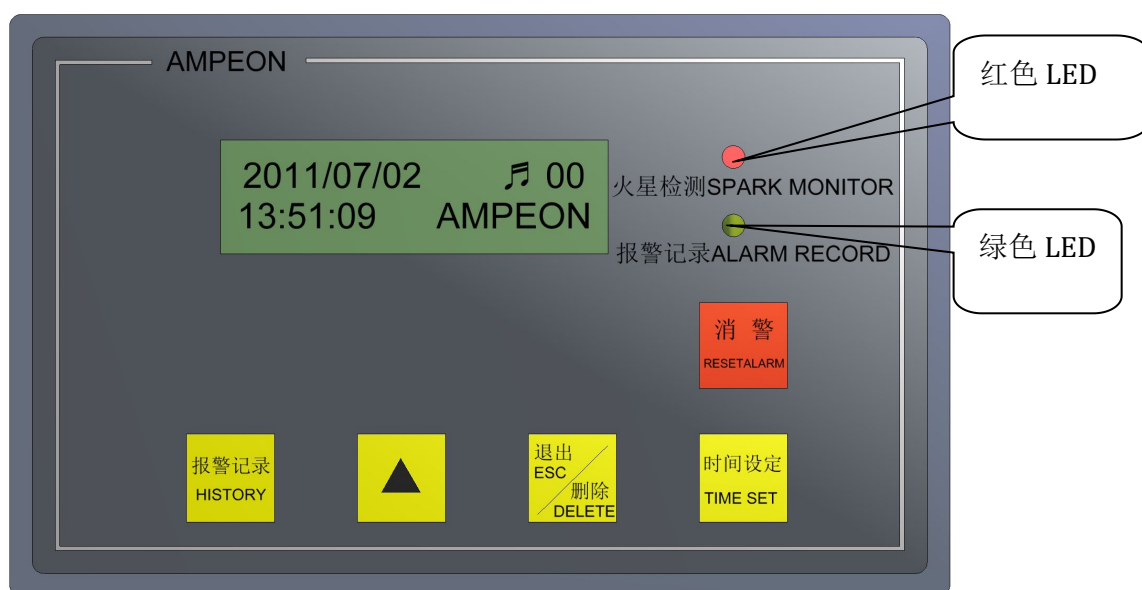
图八：AMP-119AII 型火星探除器配置 A020 型自动排火机构

**⚠ 注意**

1. 火星探头到排杂机构的接管距离  $L \geq 0.25 \times \text{实际风速 (m/s)}$  来计算，一般应大于 4 米；
2. 如输棉管有弯管或可安装距离较短，要特别注意风速对排杂效果的影响。用户可视具体情况而定。

## 五、调试和使用维护

### 1、操作面板 RTC-5



图九：操作面板和主工作状态

## 1.1 液晶显示器 LCD 内容说明

编号	显示	功能或含义
1	2011/07/02	2011 年 7 月 2 日
2	13:51:09	时间显示
3	♪00	报警的次数为零
4	AMPEON	安普公司商标




注意


以上是工作时主页面显示的内容。红色 LED 亮表示控制主板已经上电到正常工作状态，绿色 LED 闪烁表示有新的报警信息，在查看报警记录后恢复原状。

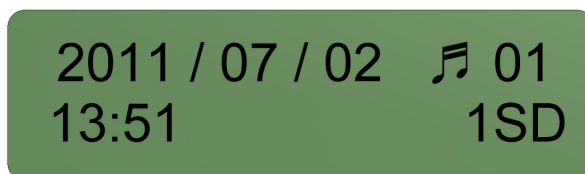
## 1.2 火警报警时的操作

① 报警时仪器发出声光报警信号并停车，LCD 主页面的显示时钟停止。在报警状态时，按  解除报警状态，仪器恢复正常工作状态，LCD 主页面恢复正常时间。报警信息将多出一条。

② 报警记录的删除：在 LCD 主页面显示状态，按  将删除最近一次报警记录。


## 1.3 报警记录的查询


① 按 ，进入最后一次的报警记录页面，LCD 显示最后一次报警的年、月、日、时、分（见图十）：



图十：报警查询页面

★说明：在 2011 年 7 月 2 日 13 点 51 分存有一条报警记录：1 号探头发出报警！

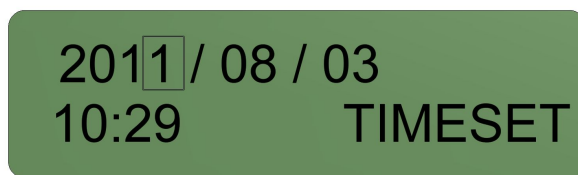
② 再按 ，可翻至前一次的报警记录，一直可向前翻看直至显示“NO RECORD”时，表示已无记录，系统自动退回主页面。

③ 按  退出报警记录页面，如在报警记录页面无操作指令，10 秒后也会回到主页面。

#### 1.4 时间设定操作

① 出厂已作好时间设定，一般无须进行调整。

② 如需校验时间，按  进入时间设定页面（见图十一），再按此键依次切换年、月、日、时、分，被调整的数据作闪烁状，按  可改变数据大小，时间设定好后再按  松开后，退回到主页面并且存储改动后的时间。



图十一：时间设定页面

## 2、火警模拟实验和使用维护

a. 火星探头旁管道上开有一活动窗口，用手电通过小窗口对火星传感器闪照一下，控制器能产生正常动作即可（因手电小电珠中的钨丝是发热体，含有红外线）。动作时声光报警，需人工按消警键解除警报。

b. 正常使用过程中，火警报警必须查出原因方可开车，偶遇自生自灭的小火星触动警报时，也须停车半小时以上，且经查验确保安全方可开车。

c. 防火报警器应至少每 2 到 3 个星期进行一次模拟试验和检查，以确保其处于良好工作状态。

d. 必须定期检查和清理火星探头透镜表面的积尘和花絮。

## 六、故障及排除

下表列出了部分在调试或使用过程中常见的故障及排除方法。如果对照下表仍不能排除故障可以致电江苏安普服务部获得技术支持和服务。

故障现象	故障原因	检查部位	排除故障
红色 LED 不亮，绿色 LED 不亮，LCD 无显示	1. 供电电路 2. 面板后部插头松动 3. 主控板损坏	1. 电源输入电压 AC220V 是否正常 2. 连接操作面板和主板的电缆插头是否松动 3. 检查主控板	1. 重新接好线 2. 重新插好插头 3. 更换主板
报警频繁，一天多次而没有发现火情	1. 有日光直射或反射到探测区域 2. 火星探头可能损坏	1. 检查探测区域是否密封，有无日光直射或反射 2. 检查控制箱内的火星探头，找出误报警的一只	1. 采取防光措施，避免日光直射或反射到探测区域 2. 更换损坏的火星探头
报警时有驱动输出电压但是排火机构未动作	检查排火机构的气动元件和三通翻板机构	1. 检查压缩空气压力是否正常 2. 电磁阀和气缸是否正常 3. 三通翻板机构有无卡住	1. 压缩空气压力恢复正常 2. 更换气动元件 3. 清理和调整三通排火机构
时钟不正确	电池电量不足	检查操作面板 RTC-5	1. 更换显示线路板上的电池 2. 对火星报警探测主要功能无影响
LCD 显示正常 时钟不工作	1. 时基晶振损坏 2. 时钟集成电路程序出错	检查操作面板	更换操作面板
LCD 背景光不亮	1. 背景光有寿命 2. 电源问题	检查操作面板 RTC-5	由于背景光有寿命，LCD 背景光不亮对功能无任何影响





**江苏安普电子工程有限责任公司**

电话 86-519-82612300, 82616999 传真 86-519-82616555

---

[www.ampeon.cn](http://www.ampeon.cn)

